

Chariots de service
Bac cuve de 110 l - 760 x 610 x
610h mm

REPÈRE # _____

MODELE # _____

NOM # _____

SIS # _____

AIA # _____



Caractéristiques principales

- Structure tubulaire 25 mm, entièrement soudée.
- Dimension de la cuve : 700x550x350 mm.
- L'élément dispose d'un robinet de vidange avec manette tournante.
- 4 roulettes pivotantes Ø 125 mm, dont 2 avec freins, équipées d'amortisseurs en plastique.

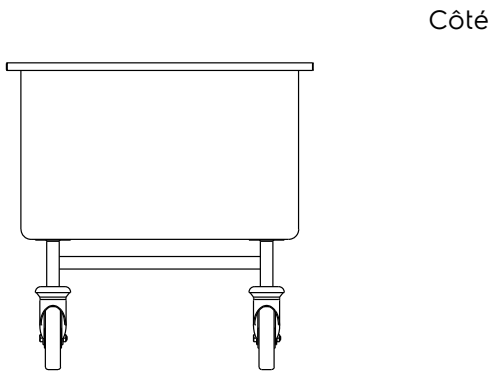
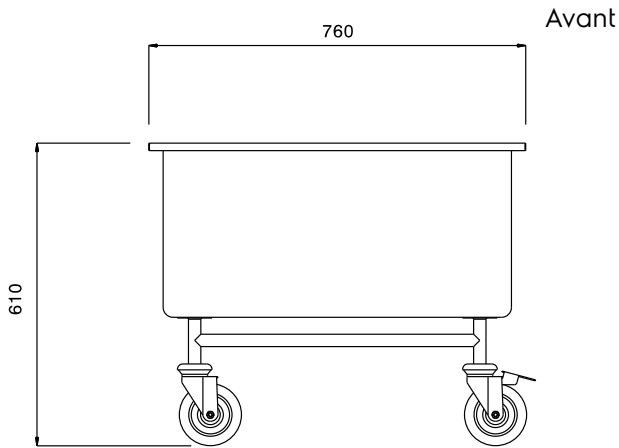
Construction

- Structure en inox AISI 304.

APPROBATION: _____

Informations générales

| | |
|--|------------------------|
| Largeur extérieure 361266 (SSTR07) | 760 mm |
| Profondeur extérieure | 610 mm |
| Hauteur extérieure | 610 mm |
| Construction roues : | zinc |
| Diamètre des roues : | Ø 125 |
| Poids net : | ISO 9001; ISO 14001 kg |



D = Vidange

